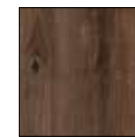




Korpus/Front	Korpus-Innenfarbe	Modell-Nr.
		Abs. Dekor-Druck Atlantic oak dunkel
Weiß matt	Grau Struktur	Z3287



Weiß matt



Atlantic oak dunkel

Passende Extras **rauch BLACK ZUBEHÖR 1.0** finden Sie nach den Schränken.

Informationen zu Sonderanfertigungen finden Sie auf der letzten Seite.

Lieferant: Möbelwerke Mastershausen GmbH

Qualitätsmerkmale

rauch BLACK

rauch
BLACK



* Ausnahme Modell Ocean



* Ausnahme Modell Anja Plus



anspruch-
volles Design

hervorragende
Verarbeitung

edle Front-
optiken

erstklassige
Möbelbe-
schläge

individuelles
Zubehör

Maßanfertigungen

Qualität mit Brief und Siegel

Qualitäten im Detail

Kleiderschrank

Korpus u. Passepartout	außen und innen pflegeleichte Dekor-Druck Oberfläche
Front	wahlweise Dekor-Druck/Spiegel
Beleuchtung	LED-Beleuchtung (mit Trafo und Fußschalter)

Bett

Kopfteil	pflegeleichte Dekor-Druck Oberfläche
Bettrahmen	pflegeleichte Dekor-Druck Oberfläche
Matratzenhöhe	4-fach einstellbar

Bettpaneele und Beimöbel

Korpus	außen und innen pflegeleichte Dekor-Druck Oberfläche
Front	pflegeleichte Dekor-Druck Oberfläche
Schubkästen	mit kugelgelagerten, leisen Laufschienen, Selbsteinzug und Dämpfung
Beleuchtung	LED-Beleuchtung (an Paneelen mit Glasablage)

Wunschmaß-Programm:

Auf Wunsch erhalten Sie maßgefertigte Lösungen.
Sonder- und Einzelanfertigungen sind für fast jede Raumsituation möglich.

Materialinformation



Dekor-Druck

Die Möbelteile mit Dekor-Druck haben eine gleichmäßig schöne, strapazierfähige Oberfläche. Die Flächen sind mit einer sehr hochwertigen, pflegeleichten Möbeldekorfolie beschichtet.



Belastbarkeit

Die Belastungsgrenzen für alle Möbel- und Zubehörteile finden Sie in der „Belastungstabelle“ unter:
www.rauchmoebel.de/unternehmen/qualitaet-amp-umwelt.html



WOODMAX Spanplatten

Die wohngesunde Frischholz-Spanplatte speziell für die Verwendung in Wohnräumen. Für unsere Woodmax-Spanplatte verwenden wir nur unbelastete Schwach- und Bruchhölzer aus nachhaltigem Forstbetrieb regionaler Wälder.

Unser Rohstoff aus der Natur

Für seinen Plattenwerkstoff erhielt Rauch verschiedene Auszeichnungen. Strenge Prüfungen von neutralen Instituten bestätigen kontinuierlich die Unbedenklichkeit von Material und Verfahren.



Ausstattungsmerkmale Schrankkorpus

Optimale Schrank-Maße

Ein Maximum an nutzbarem Stauraum erzielen Sie durch:
50er Rasterbreite 03030 150 - 400 cm
Höhe 223 cm
Nutztiefe 57 cm

Funktionelle und zeitlose Innengestaltung

Mehr Stil und Eleganz im Auftritt und den inneren Werten:
Innendekore jeweils abgestimmt auf die Korpusfarbe
elegante Sockelhöhe 32 mm sichtbar
robuste Fachböden 22 mm stark, mit Doppelfasen und verschraubten Winkelbodenträgern
dezenete Rasterbohrungen. ø 3 mm
Scharniere..... mit Dämpfung, 4 Stück pro Drehtür

Schutz vor Staub

Dichtprofile an Sockel- und Oberboden sowie Staubbürsten an den Türen schützen vor eindringendem Staub.

Extras für Schränke siehe rauch BLACK ZUBEHÖR 1.0.

Ausgezeichnet und zertifiziert



Das „Goldene M“

Am „Goldenen M“ erkennen Sie Möbel, die auf Qualität, auf Sicherheit und auf gesundes Wohnen geprüft werden. Somit können Sie sicher sein, dass Sie Qualitätsmöbel mit zuverlässig guten Gebrauchseigenschaften erwerben.



Made in Germany

Hochwertige Materialien, der Einsatz modernster Technologien und handwerkliche Perfektion – seit mehr als 110 Jahren steht der Name Rauch für zuverlässige und langlebige Qualitätsmöbel „Made in Germany“.



5 Jahre Garantie

Unsere Möbel garantieren erstklassige Verarbeitung bis ins Detail. Vom Werkstoff Holz bis zum Beschlag unterliegt das Material einer kritischen Prüfung. Jede Verarbeitungsstufe wird überwacht und kontrolliert.



Bündnis für Qualität

Ein Bündnis für hohe Produktqualität, für Erleichterung bei Logistik und für hohe Montagestandards.



Nachhaltigkeit

Rauch wurde als „Deutschlands nachhaltigstes Unternehmen mittlerer Größe 2014“ ausgezeichnet, weil wir konsequent unser Ziel verfolgen, ökologisch und sozial nachhaltige Möbel zu erschwinglichen Preisen anzubieten.



www.blauer-engel.de/uz38

- emissionsarm
- Holz aus nachhaltiger Forstwirtschaft
- in der Wohnumwelt gesundheitlich unbedenklich

Der Blaue Engel

Aufgrund der umweltschonenden Herstellung, des sparsamen Umgangs mit natürlichen Ressourcen und des Einsatzes von Holzwerkstoffen aus nachhaltiger Forstwirtschaft wurden Möbel unserer Marke STEFFEN mit dem Umweltzeichen „Der Blaue Engel“ ausgezeichnet.

Korpus/Front	Modell-Nr.	PG	Korpus-Innenfarbe	Zubehör
	Abs. Dekor-Druck Atlantic oak dunkel			
Weiß matt	Z3287	1	Grau Struktur	Z3011

BETTEN Rahmen in Korpusfarbe, Kopfteil in Absetzungsfarbe, FüÙe chromfarben; Höhenverstellbare Rahmenhalterung

<p>B 180 cm B 200 cm</p> <p>Nur in Verbindung mit seitlichen Bettpaneelen oder Kopfteilstollen-Paar stellbar!</p>	Futonbett				Futonbett, in Sonderlänge				Futonbett				Futonbett, in Sonderlänge			
	180x200 ↔ 187 cm ↓ 92 cm ↗ 226 cm BG 37				180x210 ↔ 187 cm ↓ 92 cm ↗ 236 cm BG 38				200x200 ↔ 207 cm ↓ 92 cm ↗ 226 cm BG 42				200x210 ↔ 207 cm ↓ 92 cm ↗ 236 cm BG 43			
					180x220 ↔ 187 cm ↓ 92 cm ↗ 246 cm BG 39								200x220 ↔ 207 cm ↓ 92 cm ↗ 246 cm BG 44			
	Artikel	PG	Preis	5058	1	5058	1	5058	1	5058	1					

ZUBEHÖR

<p>Bitte unter Mod.-Nr. Z3011 bestellen.</p> <p>Indirekte Bettseitenbeleuchtung, LED</p> <p>2er-Set, inkl. Trafo, mit Bewegungsmelder</p> <p>↔ 2 cm ↓ 3 cm ↗ 28 cm</p>	<p>Indir. Bettseitenbeleucht. 2009 2 m</p> <p>Diese Leuchte enthält eingebaute LED-Lampen der Energieklassen A++ - A*. Die Lampen können in der Leuchte nicht ausgetauscht werden.</p> <p>*) Auf einer Skala von A++ (höchste Effizienz) bis E (geringste Effizienz)</p>													
		Artikel	PG	Preis	2009	1								

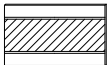
Korpus/Front	Modell-Nr.	PG	Korpus-Innenfarbe	Zubehör
	Abs. Dekor-Druck Atlantic oak dunkel			
Weiß matt	Z3287	1	Grau Struktur	Z3011

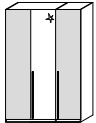
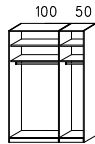
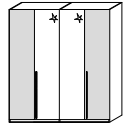
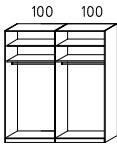
BETTPANEELE					Rückwand in Korpusfarbe, Schubkästen in Absetzungsfarbe, Griffe chromfarben; Maßangaben = Einzelmaße				
Seitliche Bettpaneele 2er-Sets links und rechts			Bitte Glasablagen separat mitbestellen.						<p>Beleuchtete Glasablage Panel-Sets 3,3 m</p> <p>Diese Leuchte enthält eingebaute LED-Lampen der Energieklassen A++ - A*. Die Lampen können in der Leuchte nicht ausgetauscht werden.</p> <p>*) Auf einer Skala von A++ (höchste Effizienz) bis E (geringste Effizienz)</p>
	Panel-Set		Panel-Set (für Glasablagen geeignet)		Glasablagen-Set mit LED-Beleuchtung				
	2er-Set, li./re., je 1 SK		2er-Set, li./re., je 1 SK		2er-Set; für Panel-Set 0569 geeignet				
	↔ 66 cm ↓ 77 cm ↗ 40 cm		↔ 66 cm ↓ 77 cm ↗ 40 cm		↔ 57 cm ↓ 1 cm ↗ 16 cm				
Artikel	PG	Preis	0568	1	0569	1	0051	1	

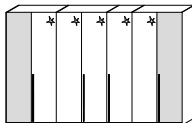
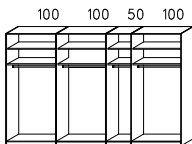
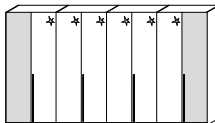
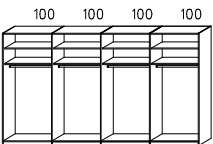
BETTPANEELE					Rückwand in Korpusfarbe, Schubkästen in Absetzungsfarbe, Griffe chromfarben; Maßangaben = Einzelmaße					
Seitliche Bettpaneele einzeln links oder rechts			Bitte Glasablage separat mitbestellen.						<p>Hinweis: Kopfteilstollen werden benötigt, wenn keine seitlichen Paneele am Bett verbaut werden!</p>	
	Panel links, einzeln (für Glasablage geeignet)		Panel rechts, einzeln (für Glasablage geeignet)		Glasablage, einzeln, mit LED-Beleuchtung		Kopfteilstollen-Set			
	1 SK; inkl. 1 Kopfteilstollen für die rechte Seite		1 SK; inkl. 1 Kopfteilstollen für die linke Seite		für Paneele 0566 (li.) oder 0567 (re.) geeignet		2er-Set; für alle Bettbreiten geeignet			
	↔ 66 cm ↓ 77 cm ↗ 40 cm		↔ 66 cm ↓ 77 cm ↗ 40 cm		↔ 57 cm ↓ 1 cm ↗ 16 cm					
Artikel	PG	Preis	0566	1	0567	1	0060	1	0573	1

BEIMÖBEL					Türen in Korpusfarbe, Schubkästen in Absetzungsfarbe, Griffe chromfarben					
Schubkastenkommode, schmal		Vertiko		Kombikommode		Kombikommode				
4 Schubkästen		2 Türen, 2 Schubkästen		2 Türen, 6 Schubkästen		3 Türen, 3 Schubkästen				
↔ 60 cm ↓ 84 cm ↗ 41 cm		↔ 121 cm ↓ 84 cm ↗ 41 cm		↔ 180 cm ↓ 84 cm ↗ 41 cm		↔ 180 cm ↓ 84 cm ↗ 41 cm				
Artikel	PG	Preis	B009	1	B010	1	B014	1	B038	1

Korpus/Front	Modell-Nr.	PG	Korpus-Innenfarbe	Zubehör
Weiß matt	Abs. Dekor-Druck Atlantic oak dunkel	1	Grau Struktur	Z3011
	Z3287			

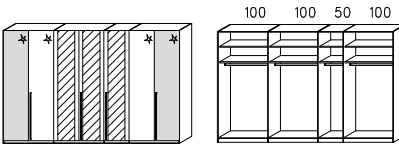
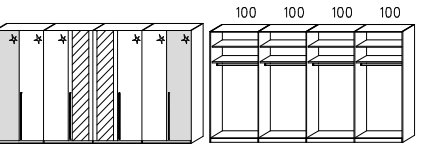
BEIMÖBEL		in Korpusfarbe			
					
		Hängespiegel			
		horizontal oder vertikal			
		↔ 120 cm ↓ 55 cm ↗ 2 cm			
Artikel	PG	Preis	0838	1	

SCHRÄNKE		Außentüren in Absetzungsfarbe, innere Türen in Korpusfarbe, Griffe chromfarben			
Drehtürenschränke					
Extras für Schränke siehe rauch BLACK ZUBEHÖR 1.0.					
Drehtürenschränk		Drehtürenschränk		Drehtürenschränk	
3-türig		4-türig		5-türig	
↔ 151 cm ↓ 223 cm ↗ 61 cm		↔ 200 cm ↓ 223 cm ↗ 61 cm		↔ 250 cm ↓ 223 cm ↗ 61 cm	
Artikel	PG	Preis	S233	1	
			S234	1	
			S235	1	
			S236	1	

SCHRÄNKE		Außentüren in Absetzungsfarbe, innere Türen in Korpusfarbe, Griffe chromfarben			
Drehtürenschränke					
Extras für Schränke siehe rauch BLACK ZUBEHÖR 1.0.					
Drehtürenschränk		Drehtürenschränk			
7-türig		8-türig			
↔ 349 cm ↓ 223 cm ↗ 61 cm		↔ 399 cm ↓ 223 cm ↗ 61 cm			
Artikel	PG	Preis	S237	1	
			S238	1	

Korpus/Front	Modell-Nr.	PG	Korpus-Innenfarbe	Zubehör
	Abs. Dekor-Druck Atlantic oak dunkel			
Weiß matt	Z3287	1	Grau Struktur	Z3011

SCHRÄNKE		Außentüren in Absetzungsfarbe, innere Türen in Korpusfarbe mit Spiegel, Griffe chromfarben			
Drehtürenschränke mit Spiegeln	Extras für Schränke siehe rauch BLACK ZUBEHÖR 1.0.				
		Drehtürenschränk 3-türig, 1 Spiegel ↔ 151 cm ↓ 223 cm ↗ 61 cm	Drehtürenschränk 4-türig, 2 Spiegel ↔ 200 cm ↓ 223 cm ↗ 61 cm	Drehtürenschränk 5-türig, 3 Spiegel ↔ 250 cm ↓ 223 cm ↗ 61 cm	Drehtürenschränk 6-türig, 2 Spiegel ↔ 300 cm ↓ 223 cm ↗ 61 cm
Artikel	PG Preis	S373 1	S374 1	S375 1	S376 1

SCHRÄNKE		Außentüren in Absetzungsfarbe, innere Türen in Korpusfarbe mit Spiegel, Griffe chromfarben			
Drehtürenschränke mit Spiegeln	Extras für Schränke siehe rauch BLACK ZUBEHÖR 1.0.				
		Drehtürenschränk 7-türig, 3 Spiegel ↔ 349 cm ↓ 223 cm ↗ 61 cm	Drehtürenschränk 8-türig, 2 Spiegel ↔ 399 cm ↓ 223 cm ↗ 61 cm		
Artikel	PG Preis	S377 1	S378 1		

Korpus/Front	Modell-Nr.	PG	Korpus-Innenfarbe	Zubehör
	Abs. Dekor-Druck Atlantic oak dunkel			
Weiß matt	Z3287	1	Grau Struktur	Z3011

PASSEPARTOUT		in Absetzungsfarbe, ohne Beleuchtung, Maße = Schrankmaße inkl. Passepartout												
für Drehtüreschränke														
	Passepartout-Rahmen	Passepartout-Rahmen	Passepartout-Rahmen	Passepartout-Rahmen										
	für Schrank 3-türig	für Schrank 4-türig	für Schrank 5-türig	für Schrank 6-türig										
	↔ 156 cm ↓ 226 cm ↗ 66 cm	↔ 206 cm ↓ 226 cm ↗ 66 cm	↔ 256 cm ↓ 226 cm ↗ 66 cm	↔ 305 cm ↓ 226 cm ↗ 66 cm										
Artikel	PG	Preis	3023	1		3024	1		3025	1		3026	1	

PASSEPARTOUT		in Absetzungsfarbe, ohne Beleuchtung, Maße = Schrankmaße inkl. Passepartout											
für Drehtüreschränke													
	Passepartout-Rahmen	Passepartout-Rahmen											
	für Schrank 7-türig	für Schrank 8-türig											
	↔ 355 cm ↓ 226 cm ↗ 66 cm	↔ 404 cm ↓ 226 cm ↗ 66 cm											
Artikel	PG	Preis	3027	1		3028	1						

Diese Leuchte enthält eingebaute LED-Lampen der Energieklassen A++ - A*. Die Lampen können in der Leuchte nicht ausgetauscht werden.

*) Auf einer Skala von A++ (höchste Effizienz) bis E (geringste Effizienz)

PASSEPARTOUT		in Absetzungsfarbe, mit Beleuchtung, Maße = Schrankmaße inkl. Passepartout												
für Drehtüreschränke														
	Passepartout-Rahmen	Passepartout-Rahmen	Passepartout-Rahmen	Passepartout-Rahmen										
	für Schrank 3-türig	für Schrank 4-türig	für Schrank 5-türig	für Schrank 6-türig										
	↔ 156 cm ↓ 226 cm ↗ 66 cm	↔ 206 cm ↓ 226 cm ↗ 66 cm	↔ 256 cm ↓ 226 cm ↗ 66 cm	↔ 305 cm ↓ 226 cm ↗ 66 cm										
Artikel	PG	Preis	3033	1		3034	1		3035	1		3036	1	

Korpus/Front	Modell-Nr.	PG	Korpus-Innenfarbe	Zubehör
	Abs. Dekor-Druck Atlantic oak dunkel			
Weiß matt	Z3287	1	Grau Struktur	Z3011

SONDERANFERTIGUNGEN		APN-Nr.	Preis	
Kranz	Kranzänderung aufgrund einer besonderen Artikelzusammenstellung, je Artikel	500		
Drehtüreschrank alle Schränke sind anbaubar	Spiegeltür zusätzlich, je Tür	101		
	Höhenkürzung je Tür	511		
	Tiefenkürzung je Element	301		
	Sockelkürzung (max. um 2 cm je Element)	119		
	Tür links angeschlagen	149		
	Abschrägung nach hinten, je Element	171		
	Abschrägung seitlich, je Tür (keine Spiegeltüren)	161		
Passepartout	Höhenkürzung Passepartout	130		
	7-türig mit Beleuchtung - 7 Lampen - mit 2 Trafos und 2 Fußschaltern Art. 3033+3034 +	2x 497	je	
	8-türig mit Beleuchtung - 8 Lampen - mit 2 Trafos und 2 Fußschaltern 2 x Art. 3034 +	2x 498	je	
Bett	Bettseitenlänge kürzen auf 190 cm	226		
	Höhenkürzung Bettkopfteil (max. um 10 cm)	238		
	Breitenkürzung auf 100er, 120er oder 140er Bettbreite	220		
Nachtkommode	Breitenkürzung im Bettpaneel (max. um 18 cm je Seite) - mit Schubkasten (re. u. li.)	237		
Kommoden	Breitenkürzung Vertiko auf 1-trg. rechts oder links	248		
	Breitenkürzung Kombikommode auf 1-trg. oder 2-trg.	248		
	Frontaustausch - andere Farbe, je Schubkasten	251		
	Höhenkürzung aller Kommoden (Bei Kommoden mit Schubkasten immer um ganze Schubkastenhöhe)	250		
Sonstige	Blendmaterial, beidseitig Dekor--Druck, 16 mm stark, max. 234,5 x 56 cm je qm	260		

Weitere Sonderanfertigungen auf Anfrage!
 Telefon-Nr. Technik:
 Martin Becker 06545 81-823

ALEA
rauch BLACK

15.04.2020 MA

rauch
BLACK

ZUBEHÖR 1.0

rauch BLACK

für Dreh-/Schwebetürenschränke
Elementbreite 50, 60, 80, 90, 100, 120 cm



Korpus-Innenfarbe	Modell-Nr.
Dekor-Druck Oldenburg Buche	Z3010
Grau Struktur	Z3011



Dekor-Druck
Oldenburg Buche



Grau Struktur

Lieferant: Möbelwerke Mastershausen GmbH

ZUBEHÖR 1.0

15.04.2020 MA

rauch BLACK

für Dreh-/Schwebetürenschränke

Elementbreite 50, 60, 80, 90, 100, 120 cm





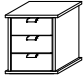
Korpus-Innenfarbe	Modell-Nr.	PG
Dekor-Druck Oldenburg Buche	Z3010	1
Grau Struktur	Z3011	1

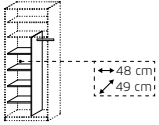
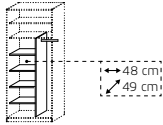
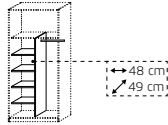
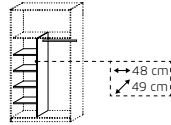
ZUBEHÖR			Fachböden					
			50	60	80	90	100	120
			Fachböden für Elementbreite 50 cm ↔48 cm 2,2 cm ↗50 cm	Fachböden für Elementbreite 60cm ↔58 cm 2,2 cm ↗50 cm	Fachböden für Elementbreite 80 cm ↔78 cm 2,2 cm ↗50 cm	Fachböden für Elementbreite 90cm ↔88 cm 2,2 cm ↗50 cm	Fachböden für Elementbreite 100cm ↔98 cm 2,2 cm ↗50 cm	Fachböden für Elementbreite 120 cm ↔117 cm 2,2 cm ↗50 cm
Artikel	PG	Preis	2055	2056	2057	2170	2058	2059
3er-Sets	PG	Preis	2155	2156	2157	2171	2158	2159

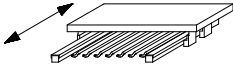
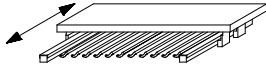
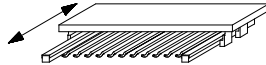
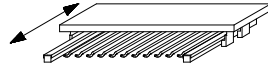
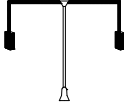
ZUBEHÖR			Kleiderstangen					
			50	60	80	90	100	120
			Kleiderstange für Elementbreite 50 cm ↔47 cm 3 cm ↗2 cm	Kleiderstange für Elementbreite 60cm ↔57 cm 3 cm ↗2 cm	Kleiderstange für Elementbreite 80 cm ↔77 cm 3 cm ↗2 cm	Kleiderstange für Elementbreite 90cm ↔87 cm 3 cm ↗2 cm	Kleiderstange für Elementbreite 100cm ↔97 cm 3 cm ↗2 cm	Kleiderstange für Elementbreite 120 cm ↔116 cm 3 cm ↗2 cm
Artikel	PG	Preis	2011	2012	2017	2172	2013	2014

ZUBEHÖR			Schubkasteneinsatz					
			50	60	80	90	100	120
Alle Schubkästen sind mit Unterflurschienen, Selbsteinzug und Dämpfung ausgestattet.								
			Nicht für Schwebetürenschränke B 180 cm.					
			Schubkasteneinsatz mit 3 Schubkästen für Elementbreite 50 cm ↔48 cm 53 cm ↗50 cm	Schubkasteneinsatz mit 3 Schubkästen für Elementbreite 60cm ↔58 cm 53 cm ↗50 cm	Schubkasteneinsatz mit 3 Schubkästen für Elementbreite 80 cm ↔79 cm 53 cm ↗50 cm	Schubkasteneinsatz mit 3 Schubkästen für Elementbreite 90cm ↔88 cm 53 cm ↗50 cm	Schubkasteneinsatz mit 3 Schubkästen für Elementbreite 100cm ↔98 cm 53 cm ↗50 cm	Schubkasteneinsatz mit 3 Schubkästen für Elementbreite 120 cm ↔117 cm 53 cm ↗50 cm
Artikel	PG	Preis	2070	2071	2069	2173	2072	2073

Korpus-Innenfarbe	Modell-Nr.	PG
Dekor-Druck Oldenburg Buche	Z3010	1
Grau Struktur	Z3011	1

ZUBEHÖR		Schubkasteneinsatz					
Alle Schubkästen sind mit Unterflurschienen, Selbsteinzug und Dämpfung ausgestattet.		80	90	100	120	Für alle Breiten verwendbar!	
							
		links oder rechts montierbar!	links oder rechts montierbar!	links oder rechts montierbar!	links oder rechts montierbar!		
		Schubkasteneinsatz mit 3 Schubkästen mit 3 Fachböden für Elementbreite 80 cm ↔79 cm ↓94 cm ↗50 cm	Schubkasteneinsatz mit 3 Schubkästen mit 3 Fachböden für Elementbreite 90cm ↔88 cm ↓94 cm ↗50 cm	Schubkasteneinsatz mit 3 Schubkästen mit 3 Fachböden für Elementbreite 100cm ↔98 cm ↓94 cm ↗50 cm	Schubkasteneinsatz mit 3 Schubkästen mit 3 Fachböden für Elementbreite 120 cm ↔117 cm ↓94 cm ↗50 cm	Schubkasteneinsatz mit 3 Schubkästen ↔48 cm ↓54 cm ↗50 cm	
Artikel	PG	Preis	2078	2174	2079	2080	2074

ZUBEHÖR		Wäscheeinteilung				
		80	90	100	120	
						
		Inneneinteilung für Elementbreite 80 cm ↔79 cm ↓156 cm ↗49 cm	Inneneinteilung für Elementbreite 90cm ↔88 cm ↓156 cm ↗49 cm	Inneneinteilung für Elementbreite 100cm ↔98 cm ↓156 cm ↗49 cm	Inneneinteilung für Elementbreite 120 cm ↔117 cm ↓156 cm ↗49 cm	
Artikel	PG	Preis	2049	2175	2050	2051

ZUBEHÖR		Hosenauszüge				Kleiderlift	
		80	90	100	120	80 100 120	
							
		Hosenauszug mit 1 Fachboden für Elementbreite 80 cm ↔79 cm ↓11 cm ↗50 cm	Hosenauszug mit 1 Fachboden für Elementbreite 90cm ↔88 cm ↓11 cm ↗50 cm	Hosenauszug mit 1 Fachboden für Elementbreite 100cm ↔98 cm ↓11 cm ↗50 cm	Hosenauszug mit 1 Fachboden für Elementbreite 120 cm ↔117 cm ↓11 cm ↗50 cm	Max. Belastung: 10 kg Nur für Drehtürenschränke geeignet.	
Artikel	PG	Preis	2082	2176	2083	2084	2120

ZUBEHÖR 1.0





15.04.2020 MA


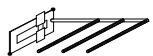
rauch BLACK



für Dreh-/Schwebetürenschränke

Allgemein






Korpus-Innenfarbe	Modell-Nr.	PG
Dekor-Druck Oldenburg Buche	Z3010	1
Grau Struktur	Z3011	1

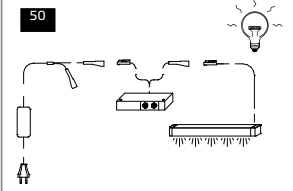
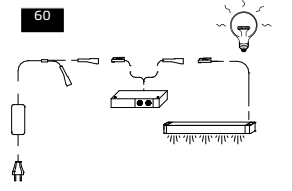
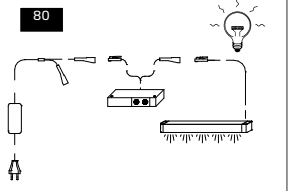
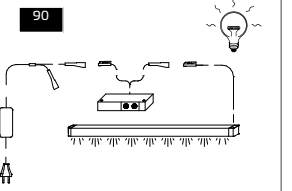
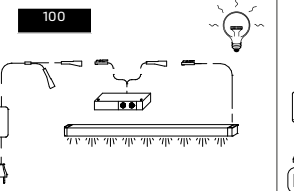
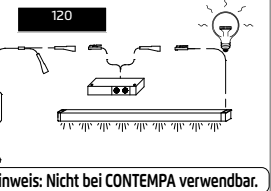
ZUBEHÖR			
	Für alle Breiten verwendbar! für kurze (geteilte) Drehtüren 	Für alle Breiten verwendbar! für lange Drehtüren 	Für alle Breiten verwendbar! für Drehtüren mit Bauchbinde/Quergriff 
	Innenspiegel	Innenspiegel	Garderobenhalter 
	↔28 cm ↓128 cm ↗1 cm	↔30 cm ↓160 cm ↗1 cm	↔27 cm ↓51 cm ↗7 cm
Artikel	PG	Preis	
2117			2001

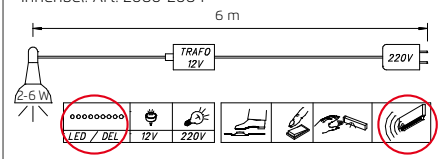
ZUBEHÖR			
			
	Krawattenhalter	Hosenthaler	
	↔33 cm ↓33 cm	↔25 cm ↓10 cm ↗46 cm	
Artikel	PG	Preis	
0003			0007

ZUBEHÖR			
für Schwebetürenschränke	Türendämpfer		
			
	Schwebetürendämpfer 2er Set	Öffnungsdämpfer	
	↔12 cm ↓4 cm ↗28 cm	↔6 cm ↓2 cm ↗11 cm	
Artikel	PG	Preis	
2002			2000

Korpus-Innenfarbe	Modell-Nr.	PG
Dekor-Druck Oldenburg Buche	Z3010	1
Grau Struktur	Z3011	1

ZUBEHÖR					
für abgeschrägte Elemente und Eckschränke	Nicht für Modell Casante!		Nur in Verbindung mit einem Wäscheboden zu montieren!		
					
	Fachboden abgeschrägt	Fachboden 1 Stück für Eckschrank 45°	Fachboden 1 Stück für Eckschrank 90°	Kleiderstange für Eckschrank 90°	Utensilienhalter für Eckschrank 45°
	↔45 cm ↓2,2 cm ↗50 cm	↔98 cm ↓2,2 cm ↗50 cm	↔111 cm ↓2,2 cm ↗111 cm	↔3 cm ↓85 cm ↗85 cm	↔34 cm ↓85 cm ↗13 cm
Artikel	PG	Preis	2052	2053	2054
			2018		0008

ZUBEHÖR						
Innenbeleuchtung						
						
	Innenbeleuchtung für Elementbreite 50 cm	Innenbeleuchtung für Elementbreite 60cm	Innenbeleuchtung für Elementbreite 80 cm	Innenbeleuchtung für Elementbreite 90cm	Innenbeleuchtung für Elementbreite 100cm	Innenbeleuchtung für Elementbreite 120 cm
	↔3 cm ↓2 cm ↗50 cm	↔3 cm ↓2 cm ↗60 cm	↔3 cm ↓2 cm ↗80 cm	↔3 cm ↓2 cm ↗80 cm	↔3 cm ↓2 cm ↗100 cm	↔3 cm ↓2 cm ↗120 cm
Artikel	PG	Preis	2060	2062	2063	2178
						2061
						2064

ZUBEHÖR						
					<p>Innenbel. Art. 2060-2064</p>  <p>Diese Leuchte enthält eingebaute LED-Lampen der Energieklassen A++ - A*. Die Lampen können in der Leuchte nicht ausgetauscht werden.</p> <p>*) Auf einer Skala von A++ (höchste Effizienz) bis E (geringste Effizienz)</p>	
Artikel	PG	Preis				

ZUBEHÖR 1.0

15.04.2020 MA

rauch BLACK

für Betten

Allgemein

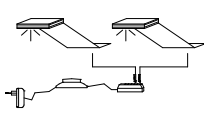

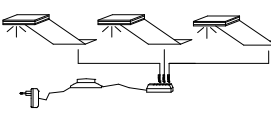

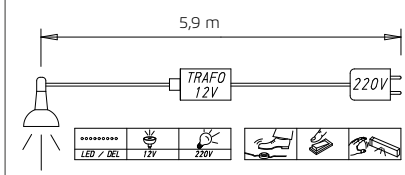

Korpus-Innenfarbe	Modell-Nr.	PG
Dekor-Druck Oldenburg Buche	Z3010	1
Grau Struktur	Z3011	1

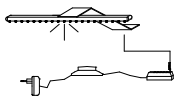

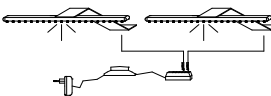

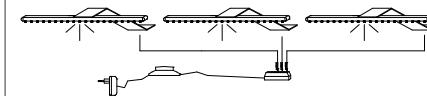

ZUBEHÖR		für alle Betten geeignet, Breite 70 cm			
<p>Aufsteckpolster werden auf die obere Kante der Bettseiten aufgesteckt.</p> <p>Lederoptik in den Farben basalt, cacao oder creme.</p>					
	Bettseitenpolster	Bettseitenpolster	Bettseitenpolster		
	Lederoptik basalt	Lederoptik cacao	Lederoptik creme		
	↔7 cm †8 cm ↗70 cm	↔7 cm †8 cm ↗70 cm	↔7 cm †8 cm ↗70 cm		
Artikel	PG	Preis	9030	9036	9038

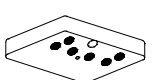

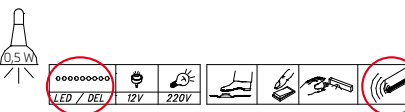

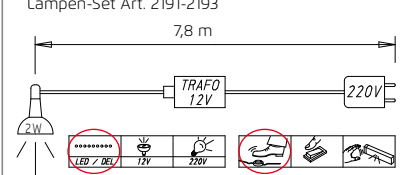
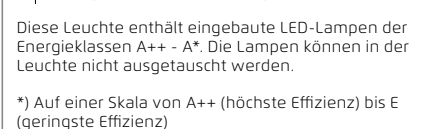
ZUBEHÖR		für alle Betten geeignet, Breite 130 cm			
<p>Aufsteckpolster werden auf die obere Kante der Bettseiten aufgesteckt.</p> <p>Lederoptik in den Farben basalt, cacao oder creme.</p>					
	Bettseitenpolster	Bettseitenpolster	Bettseitenpolster		
	Lederoptik basalt	Lederoptik cacao	Lederoptik creme		
	↔7 cm †8 cm ↗130 cm	↔7 cm †8 cm ↗130 cm	↔7 cm †8 cm ↗130 cm		
Artikel	PG	Preis	9035	9037	9039

ZUBEHÖR		Schubkastendämpfer			
für Betten	für Einzelbetten	für Doppelbetten			
	Bett Schubkastendämpfer	Bett Schubkastendämpfer			
	↔2 cm †1 cm ↗15 cm	↔2 cm †1 cm ↗15 cm			
Artikel	PG	Preis	2201	2200	

Korpus-Innenfarbe	Modell-Nr.	PG
Dekor-Druck Oldenburg Buche	Z3010	1
Grau Struktur	Z3011	1

ZUBEHÖR		Schrankaufsatzleuchten					
							
						LED-Leuchte 2er Set	LED-Leuchte 3er Set
						chrom Star	chrom Star
++9 cm ↓4 cm ↗15 cm		++9 cm ↓4 cm ↗15 cm		Diese Leuchte enthält eingebaute LED-Lampen der Energieklassen A++ - A*. Die Lampen können in der Leuchte nicht ausgetauscht werden. *) Auf einer Skala von A++ (höchste Effizienz) bis E (geringste Effizienz)			
Artikel	PG	Preis	2194	2195			

ZUBEHÖR		Schrankaufsatzleuchten						
								
						LED-Leuchte 1er Set	LED-Leuchte 2er Set	LED-Leuchte 3er Set
						alu Carree*	alu Carree*	alu Carree*
++16 cm ↓4 cm ↗33 cm		++16 cm ↓4 cm ↗33 cm		++16 cm ↓4 cm ↗33 cm				
Artikel	PG	Preis	2191	2192	2193			

ZUBEHÖR		Innenbeleuchtung					
		Innenbel. Art. 0067 					
						Innenbeleuchtung	Lampen-Set Art. 2191-2193
						mit Bewegungsmelder	
++10 cm ↓2 cm ↗10 cm		++10 cm ↓2 cm ↗10 cm		++10 cm ↓2 cm ↗10 cm			
Artikel	PG	Preis	0067				

ZUBEHÖR 1.0

15.04.2020 MA

rauch BLACK

für Dreh-/Schwebetürenschränke

Allgemein

Korpus-Innenfarbe	Modell-Nr.	PG
Dekor-Druck Oldenburg Buche	Z3010	1
Grau Struktur	Z3011	1

ZUBEHÖR			Schrankaufsatzleuchten			
			LED-Leuchte 1er Set chrom Linea 50 ↔50 cm ↓7 cm ↗14 cm	LED-Leuchte 1er Set chrom Linea 100 ↔100 cm ↓7 cm ↗14 cm	LED-Leuchte 1er Set alu Linea 50 ↔50 cm ↓7 cm ↗14 cm	LED-Leuchte 1er Set alu Linea 100 ↔100 cm ↓7 cm ↗14 cm
Artikel	PG	Preis	1266	1267	1264	1265

ZUBEHÖR			Schrankaufsatzleuchten			
					<p>Diese Leuchte enthält eingebaute LED-Lampen der Energieklassen A++ - A*. Die Lampen können in der Leuchte nicht ausgetauscht werden.</p> <p>*) Auf einer Skala von A++ (höchste Effizienz) bis E (geringste Effizienz)</p>	
			LED-Leuchte 1er Set schwarz Linea 50 ↔50 cm ↓7 cm ↗14 cm	LED-Leuchte 1er Set schwarz Linea 100 ↔100 cm ↓7 cm ↗14 cm		
Artikel	PG	Preis	1262	1263		

ZUBEHÖR						
Artikel						