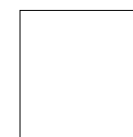




Korpus/Front/Absetzungen	Korpus-Innenfarbe	Modell-Nr.
Graphit matt / Abs. Dekor-Druck Atlantic oak hell, Lederoptik basalt	Grau Struktur	Z3425
Weiß matt / Abs. Dekor-Druck Atlantic oak hell, Lederoptik weiß	Grau Struktur	Z3426



Weiß matt



Graphit matt



Dekor-Druck
Atlantic Oak hell



Passende Extras **rauch BLACK ZUBEHÖR 1.0** finden Sie nach den Schränken.

Lieferant: Möbelwerke Mastershausen GmbH

Qualitätsmerkmale

rauch BLACK

rauch
BLACK



* Ausnahme Modell Ocean



* Ausnahme Modell Anja Plus



anspruch-
volles Design

hervorragende
Verarbeitung

edle Front-
optiken

erstklassige
Möbelbe-
schläge

individuelles
Zubehör

Maßanfertigungen

Qualität mit Brief und Siegel

Qualitäten im Detail

Kleiderschrank

Korpus	außen und innen pflegeleichte Dekor-Druck Oberfläche
Front	Dekor-Druck Oberfläche
Beleuchtung	LED-Beleuchtung (mit Trafo und Funkschalter)

Bett

Kopfteil	Lederoptik
Bettrahmen	Dekor-Druck Oberfläche
Matratzenhöhe	4-fach einstellbar
Beleuchtung	LED-Beleuchtung

Nachtkommoden und Beimöbel

Korpus	außen und innen pflegeleichte Dekor-Druck Oberfläche
Front	Dekor-Druck Oberfläche
Schubkästen	mit kugelgelagerten, leisen Laufschiene, Vollauszug, Selbstzug und Dämpfung
Beleuchtung.....	LED-Beleuchtung

Wunschmaß-Programm:

Auf Wunsch erhalten Sie maßgefertigte Lösungen.

Sonder- und Einzelanfertigungen sind für fast jede Raumsituation möglich.

Materialinformation



Dekor-Druck

Die Möbelteile mit Dekor-Druck haben eine gleichmäßig schöne, strapazierfähige Oberfläche. Die Flächen sind mit einer sehr hochwertigen, pflegeleichten Möbeldekorfolie beschichtet.



Belastbarkeit

Die Belastungsgrenzen für alle Möbel- und Zubehörteile finden Sie in der „Belastungstabelle“ unter: www.rauchmoebel.de/unternehmen/qualitaet-amp-umwelt.html



WOODMAX Spanplatten

Die wohngesunde Frischholz-Spanplatte speziell für die Verwendung in Wohnräumen. Für unsere Woodmax-Spanplatte verwenden wir nur unbelastete Schwach- und Bruchhölzer aus nachhaltigem Forstbetrieb regionaler Wälder.

Unser Rohstoff aus der Natur

Für seinen Plattenwerkstoff erhielt Rauch verschiedene Auszeichnungen. Strenge Prüfungen von neutralen Instituten bestätigen kontinuierlich die Unbedenklichkeit von Material und Verfahren.



Ausstattungsmerkmale Schrankkorpus

Optimale Schrank-Maße

Ein Maximum an nutzbarem Stauraum erzielen Sie durch:	
50er Rasterbreite	200 - 400 cm
Höhe	223 cm
Nutztiefe	57 cm

Funktionelle und zeitlose Innengestaltung

Mehr Stil und Eleganz im Auftritt und den inneren Werten:

Innendekore	abgestimmt auf die Korpusfarbe
elegante Sockelhöhe	32 mm sichtbar
robuste Fachböden	22 mm stark, mit Doppelfasen und verschraubten Winkelbodenträgern
dezentere Rasterbohrungen..	ø 3 mm
Scharniere	mit Dämpfung, 4 Stück pro Drehtür

Schutz vor Staub

Dichtprofile an Sockel- und Oberboden sowie Staubbürsten an den Türen schützen vor eindringendem Staub.

Extras für Schränke siehe rauch BLACK ZUBEHÖR 1.0.

Ausgezeichnet und zertifiziert



Das „Goldene M“

Am „Goldenen M“ erkennen Sie Möbel, die auf Qualität, auf Sicherheit und auf gesundes Wohnen geprüft werden. Somit können Sie sicher sein, dass Sie Qualitätsmöbel mit zuverlässig guten Gebrauchseigenschaften erwerben.



Made in Germany

Hochwertige Materialien, der Einsatz modernster Technologien und handwerkliche Perfektion – seit mehr als 110 Jahren steht der Name Rauch für zuverlässige und langlebige Qualitätsmöbel „Made in Germany“.



5 Jahre Garantie

Unsere Möbel garantieren erstklassige Verarbeitung bis ins Detail. Vom Werkstoff Holz bis zum Beschlag unterliegt das Material einer kritischen Prüfung. Jede Verarbeitungsstufe wird überwacht und kontrolliert.



Bündnis für Qualität

Ein Bündnis für hohe Produktqualität, für Erleichterung bei Logistik und für hohe Montagestandards.



Nachhaltigkeit

Rauch wurde als „Deutschlands nachhaltigstes Unternehmen mittlerer Größe 2014“ ausgezeichnet, weil wir konsequent unser Ziel verfolgen, ökologisch und sozial nachhaltige Möbel zu erschwinglichen Preisen anzubieten.



Der Blaue Engel

Aufgrund der umweltschonenden Herstellung, des sparsamen Umgangs mit natürlichen Ressourcen und des Einsatzes von Holzwerkstoffen aus nachhaltiger Forstwirtschaft wurden Möbel unserer Marke mit dem Umweltzeichen „Der Blaue Engel“ ausgezeichnet.

Korpus/Front/Absetzung	Modell-Nr.	PG	Korpus-Innenfarbe	Zubehör
Graphit matt / Abs. Dekor-Druck Atlantic oak hell, Lederoptik basalt	Z3425	1	Grau Struktur	siehe separate Liste Z3011
Weiß matt / Abs. Dekor-Druck Atlantic oak hell, Lederoptik weiß	Z3426	1	Grau Struktur	Z3011

BETTEN					Polsterkopfteil in Lederoptik, Bettrahmen in Korpusfarbe, Fußteil mit Absetzungen; Höhenverstellbare Rahmenhalterung					
Kopfteil in Lederoptik (basalt oder weiß) Ohne Beleuchtung B 160 cm B 180 cm			Gesamtbreite der Bettanlage inklusive 2 Nachttische hängend mit Paneel (Nachttische bitte extra bestellen!): Liegefläche B 160 cm = Gesamtbreite 289 cm Liegefläche B 180 cm = Gesamtbreite 309 cm							
	Bett		Bett, in Sonderlänge		Bett		Bett, in Sonderlänge			
	160x200 ↔167 cm ↓112 cm ↗216 cm BG 32		160x220 ↔167 cm ↓112 cm ↗236 cm BG 34		180x200 ↔187 cm ↓112 cm ↗216 cm BG 37		180x220 ↔187 cm ↓112 cm ↗236 cm BG 39			
Artikel	PG	Preis	5149	1	5149	1	5149	1	5149	1

BETTEN					Polsterkopfteil in Lederoptik, Bettrahmen in Korpusfarbe, Fußteil mit Absetzungen; Höhenverstellbare Rahmenhalterung					
Kopfteil in Lederoptik (basalt oder weiß) Ohne Beleuchtung B 200 cm			Gesamtbreite der Bettanlage inklusive 2 Nachttische hängend mit Paneel (Nachttische bitte extra bestellen!): Liegefläche B 200 cm = Gesamtbreite 329 cm							
	Bett		Bett, in Sonderlänge							
	200x200 ↔207 cm ↓112 cm ↗216 cm BG 42		200x220 ↔207 cm ↓112 cm ↗236 cm BG 44							
Artikel	PG	Preis	5149	1	5149	1				

BETTEN					Polsterkopfteil in Lederoptik, Bettrahmen in Korpusfarbe, Fußteil mit Absetzungen; Höhenverstellbare Rahmenhalterung						
Kopfteil in Lederoptik (basalt oder weiß) Mit Beleuchtung am Fußteil					Gesamtbreite der Bettanlage inklusive 2 Nachttische hängend mit Paneel (Nachttische bitte extra bestellen!): Liegefläche B 160 cm = Gesamtbreite 289 cm Liegefläche B 180 cm = Gesamtbreite 309 cm						
	Bett		Bett, in Sonderlänge		Bett		Bett, in Sonderlänge				
	160x200 ↔167 cm ↓112 cm ↗216 cm BG 32		160x220 ↔167 cm ↓112 cm ↗236 cm BG 34		180x200 ↔187 cm ↓112 cm ↗216 cm BG 37		180x220 ↔187 cm ↓112 cm ↗236 cm BG 39				
Artikel	PG	Preis	5150	1	5150	1	5150	1	5150	1	

Fußteil-Beleuchtung an Bett Art. 5150.XX

9,6 m

TRAFU 12V

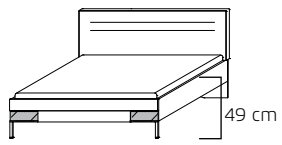

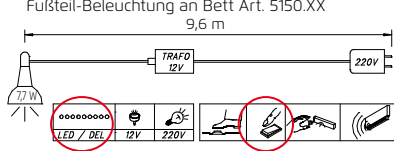
220V

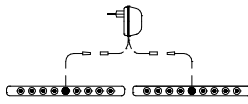

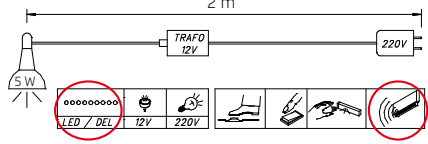
37 W

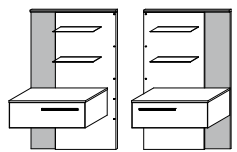

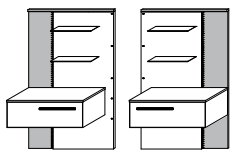
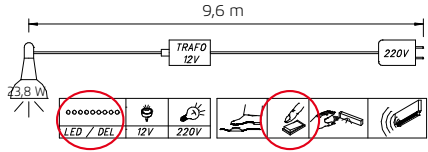
LED / DEL 12V 220V

Diese Leuchte enthält eingebaute LED-Lampen der Energieklassen A++ - A*. Die Lampen können in der Leuchte nicht ausgetauscht werden.

Korpus/Front/Absetzung	Modell-Nr.	PG	Korpus-Innenfarbe	Zubehör
Graphit matt / Abs. Dekor-Druck Atlantic oak hell, Lederoptik basalt	Z3425	1	Grau Struktur	siehe separate Liste
Weiß matt / Abs. Dekor-Druck Atlantic oak hell, Lederoptik weiß	Z3426	1	Grau Struktur	Z3011

BETTEN		Polsterkopfteil in Lederoptik, Bettrahmen in Korpusfarbe, Fußteil mit Absetzungen; Höhenverstellbare Rahmenhalterung			
<p>Kopfteil in Lederoptik (basalt oder weiß)</p> <p>Mit Beleuchtung am Fußteil</p> <p>B 200 cm</p>			<p>Gesamtbreite der Bettenlage inklusive 2 Nachttische hängend mit Paneel (Nachttische bitte extra bestellen): Liegefläche B 200 cm = Gesamtbreite 329 cm</p>	<p>Fußteil-Beleuchtung an Bett Art. 5150.XX 9,6 m</p>  <p>Diese Leuchte enthält eingebaute LED-Lampen der Energieklassen A++ - A*. Die Lampen können in der Leuchte nicht ausgetauscht werden.</p>	
	<p>Bett</p> <p>200x200 ↔ 207 cm ↓ 112 cm ↗ 216 cm BG 42</p>	<p>Bett, in Sonderlänge</p> <p>200x220 ↔ 207 cm ↓ 112 cm ↗ 236 cm BG 44</p>			
	<p>Artikel PG Preis</p> <p>5150 1</p>	<p>5150 1</p>			

BETTEN		Zubehör für Betten			
<p>Bitte unter Mod.-Nr. 3011 bestellen.</p>  <p>Indirekte Bettseitenbeleuchtung, LED 2er-Set, inkl. Trafo, mit Bewegungsmelder ↔ 2 cm ↓ 3 cm ↗ 28 cm</p>		<p>Indir. Bettseitenbeleucht. 2009 2 m</p>  <p>Diese Leuchte enthält eingebaute LED-Lampen der Energieklassen A++ - A*. Die Lampen können in der Leuchte nicht ausgetauscht werden.</p> <p>*) Auf einer Skala von A++ (höchste Effizienz) bis E (geringste Effizienz)</p>			
	<p>Artikel PG Preis</p> <p>2009 1</p>				

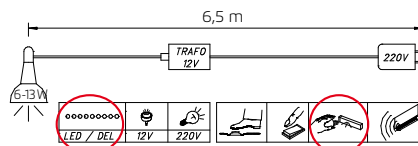
BETTPANEELE		Nachttische in Korpusfarbe, Nachttisch-Paneele in Korpusfarbe mit seitlicher Blende in Absetzungsfarbe, Griffe korpusfarben					
 <p>Nachttisch hängend mit Paneel 2er Set ↔ 61 cm ↓ 111 cm ↗ 44 cm</p>		 <p>Nachttisch hängend mit Paneel 2er Set, mit Beleuchtung ↔ 61 cm ↓ 111 cm ↗ 44 cm</p>	<p>Nachttisch-Paneele mit Beleuchtung Art. 0575 9,6 m</p>  <p>Diese Leuchte enthält eingebaute LED-Lampen der Energieklassen A++ - A*. Die Lampen können in der Leuchte nicht ausgetauscht werden.</p> <p>*) Auf einer Skala von A++ (höchste Effizienz) bis E (geringste Effizienz)</p>				
			<p>Artikel PG Preis</p> <p>0574 1</p>	<p>0575 1</p>			

Korpus/Front/Absetzung	Modell-Nr.	PG	Korpus-Innenfarbe	Zubehör
Graphit matt / Abs. Dekor-Druck Atlantic oak hell, Lederoptik basalt	Z3425	1	Grau Struktur	siehe separate Liste Z3011
Weiß matt / Abs. Dekor-Druck Atlantic oak hell, Lederoptik weiß	Z3426	1	Grau Struktur	Z3011

BEIMÖBEL		Türen in Korpusfarbe, Schubkästen in Absetzungsfarbe, Griffe korpusfarben			
	Kommode 4 Schubkästen ↔ 61 cm ↓ 84 cm ↗ 41 cm	Kommode 2-türig, 2 Schubkästen ↔ 121 cm ↓ 84 cm ↗ 41 cm	Kommode 1-türig, Anschlag rechts, 4 Schubkästen ↔ 121 cm ↓ 84 cm ↗ 41 cm	Kommode 1-türig, Anschlag links, 4 Schubkästen ↔ 121 cm ↓ 84 cm ↗ 41 cm	
Artikel	PG	Preis	B300	1	
			B301	1	
			B302	1	
			B303	1	

BEIMÖBEL		Türen in Korpusfarbe, Schubkästen in Absetzungsfarbe, Griffe korpusfarben			
	Kommode 4 Schubkästen ↔ 121 cm ↓ 84 cm ↗ 41 cm	Kommode 2-türig ↔ 121 cm ↓ 84 cm ↗ 41 cm			
Artikel	PG	Preis	B305	1	
			B310	1	

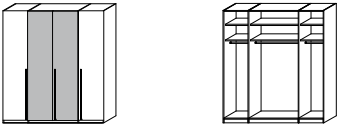
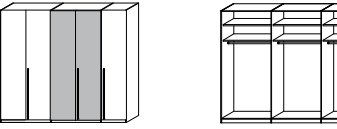
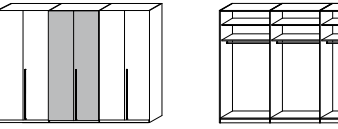
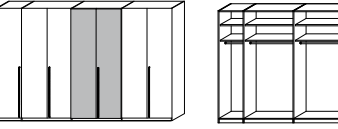
AUFPREIS LED-BELEUCHTUNG	Breite in cm		120		HINWEIS: Die LED-Beleuchtung erhöht die ausgewählten Elemente um ca. 1 cm und ist unter allen Mod.-Nr. bestellbar.
	60				
	Bezeichnung	LED-Leuchte, für 60er Kommoden	LED-Leuchte, für 120er Kommoden		
	Zusatz-Art.-Nr. Aufpreis	0101	0102		

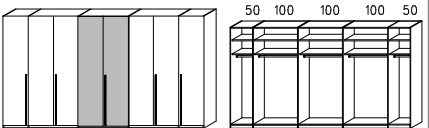


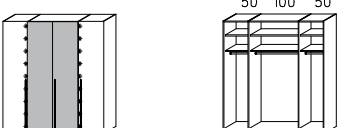
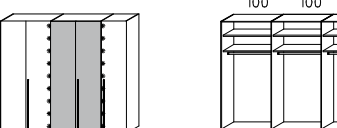
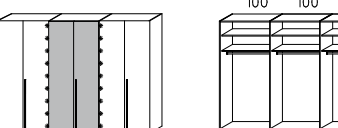
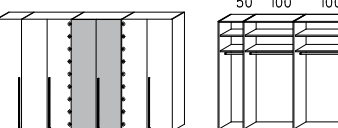
Diese Leuchte enthält eingebaute LED-Lampen der Energieklassen A++ - A*. Die Lampen können in der Leuchte nicht ausgetauscht werden.

*) Auf einer Skala von A++ (höchste Effizienz) bis E (geringste Effizienz)

Korpus/Front/Absetzung	Modell-Nr.	PG	Korpus-Innenfarbe	Zubehör
Graphit matt / Abs. Dekor-Druck Atlantic oak hell, Lederoptik basalt	Z3425	1	Grau Struktur	siehe separate Liste Z3011
Weiß matt / Abs. Dekor-Druck Atlantic oak hell, Lederoptik weiß	Z3426	1	Grau Struktur	Z3011

SCHRÄNKE	Außentüren in Korpusfarbe, Mitteltüren in Absetzungsfarbe, Griffstangen korpusfarben			
<p>Drehtüreschränke</p> <p>Türenstärke der Mitteltüren = 32 mm</p> <p>Extras für Schränke siehe rauch BLACK ZUBEHÖR 1.0.</p>				
	Drehtüreschrank	Drehtüreschrank	Drehtüreschrank	Drehtüreschrank
	4-türig	5-türig	6-türig	7-türig
	↔ 201 cm ↓ 223 cm ↗ 64 cm	↔ 250 cm ↓ 223 cm ↗ 64 cm	↔ 300 cm ↓ 223 cm ↗ 64 cm	↔ 349 cm ↓ 223 cm ↗ 64 cm
Artikel PG Preis	S524 1	S525 1	S526 1	S527 1

SCHRÄNKE	Außentüren in Korpusfarbe, Mitteltüren in Absetzungsfarbe, Griffstangen korpusfarben			
<p>Drehtüreschränke</p> <p>Türenstärke der Mitteltüren = 32 mm</p> <p>Extras für Schränke siehe rauch BLACK ZUBEHÖR 1.0.</p>				
	Drehtüreschrank			
	8-türig			
	↔ 399 cm ↓ 223 cm ↗ 64 cm			
Artikel PG Preis	S528 1			

SCHRÄNKE	Außentüren in Korpusfarbe, Mitteltüren in Absetzungsfarbe, Griffstangen korpusfarben			
<p>Drehtüreschränke mit Beleuchtung</p> <p>Türenstärke der Mitteltüren = 32 mm</p> <p>Extras für Schränke siehe rauch BLACK ZUBEHÖR 1.0.</p>				
	Drehtüreschrank	Drehtüreschrank	Drehtüreschrank	Drehtüreschrank
	4-türig, mit Beleuchtung	5-türig, mit Beleuchtung	6-türig, mit Beleuchtung	7-türig, mit Beleuchtung
	↔ 201 cm ↓ 223 cm ↗ 64 cm	↔ 250 cm ↓ 223 cm ↗ 64 cm	↔ 300 cm ↓ 223 cm ↗ 64 cm	↔ 349 cm ↓ 223 cm ↗ 64 cm
Artikel PG Preis	S534 1	S535 1	S536 1	S537 1

Korpus/Front/Absetzung	Modell-Nr.	PG	Korpus-Innenfarbe	Zubehör
Graphit matt / Abs. Dekor-Druck Atlantic oak hell, Lederoptik basalt	Z3425	1	Grau Struktur	siehe separate Liste
Weiß matt / Abs. Dekor-Druck Atlantic oak hell, Lederoptik weiß	Z3426	1	Grau Struktur	Z3011

SCHRÄNKE		Außentüren in Korpusfarbe, Mitteltüren in Absetzungsfarbe, Griffstangen korpusfarben			
<p>Drehtürenschränke mit Beleuchtung</p> <p>Türenstärke der Mitteltüren = 32 mm</p> <p>Extras für Schränke siehe rauch BLACK ZUBEHÖR 1.0.</p>					
		<p>Drehtürenschränk</p> <p>8-türig, mit Beleuchtung</p> <p>↔ 399 cm ↓ 223 cm ↗ 64 cm</p>			
		Artikel	PG	Preis	
S538	1				

Drehtürenschränke mit Beleuchtung
4,65 m

Diese Leuchte enthält eingebaute LED-Lampen der Energieklassen A++ - A*. Die Lampen können in der Leuchte nicht ausgetauscht werden.

*) Auf einer Skala von A++ (höchste Effizienz) bis E (geringste Effizienz)

ZUBEHÖR 1.0

rauch BLACK

für Dreh-/Schwebetürenschränke
Elementbreite 50, 60, 80, 90, 100, 120 cm



Korpus-Innenfarbe	Modell-Nr.
Dekor-Druck Oldenburg Buche	Z3010
Grau Struktur	Z3011



Dekor-Druck
Oldenburg Buche



Grau Struktur

Lieferant: Möbelwerke Mastershausen GmbH

ZUBEHÖR 1.0

15.04.2020 MA

rauch BLACK

für Dreh-/Schwebetürenschränke

Elementbreite 50, 60, 80, 90, 100, 120 cm





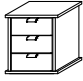
Korpus-Innenfarbe	Modell-Nr.	PG
Dekor-Druck Oldenburg Buche	Z3010	1
Grau Struktur	Z3011	1

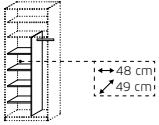
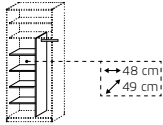
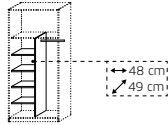
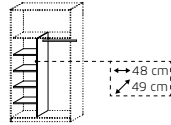
ZUBEHÖR			Fachböden					
			50	60	80	90	100	120
			Fachböden für Elementbreite 50 cm ↔48 cm 2,2 cm ↗50 cm	Fachböden für Elementbreite 60cm ↔58 cm 2,2 cm ↗50 cm	Fachböden für Elementbreite 80 cm ↔78 cm 2,2 cm ↗50 cm	Fachböden für Elementbreite 90cm ↔88 cm 2,2 cm ↗50 cm	Fachböden für Elementbreite 100cm ↔98 cm 2,2 cm ↗50 cm	Fachböden für Elementbreite 120 cm ↔117 cm 2,2 cm ↗50 cm
Artikel	PG	Preis	2055	2056	2057	2170	2058	2059
3er-Sets	PG	Preis	2155	2156	2157	2171	2158	2159

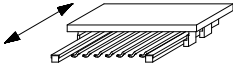
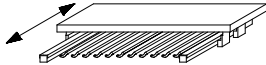
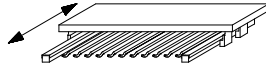
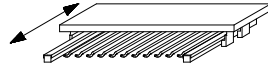
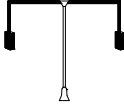
ZUBEHÖR			Kleiderstangen					
			50	60	80	90	100	120
			Kleiderstange für Elementbreite 50 cm ↔47 cm 3 cm ↗2 cm	Kleiderstange für Elementbreite 60cm ↔57 cm 3 cm ↗2 cm	Kleiderstange für Elementbreite 80 cm ↔77 cm 3 cm ↗2 cm	Kleiderstange für Elementbreite 90cm ↔87 cm 3 cm ↗2 cm	Kleiderstange für Elementbreite 100cm ↔97 cm 3 cm ↗2 cm	Kleiderstange für Elementbreite 120 cm ↔116 cm 3 cm ↗2 cm
Artikel	PG	Preis	2011	2012	2017	2172	2013	2014

ZUBEHÖR			Schubkasteneinsatz					
			50	60	80	90	100	120
Alle Schubkästen sind mit Unterflurschienen, Selbst-einzug und Dämpfung ausgestattet.								
			Schubkasteneinsatz mit 3 Schubkästen für Elementbreite 50 cm ↔48 cm 53 cm ↗50 cm	Schubkasteneinsatz mit 3 Schubkästen für Elementbreite 60cm ↔58 cm 53 cm ↗50 cm	Schubkasteneinsatz mit 3 Schubkästen für Elementbreite 80 cm ↔79 cm 53 cm ↗50 cm	Schubkasteneinsatz mit 3 Schubkästen für Elementbreite 90cm ↔88 cm 53 cm ↗50 cm	Schubkasteneinsatz mit 3 Schubkästen für Elementbreite 100cm ↔98 cm 53 cm ↗50 cm	Schubkasteneinsatz mit 3 Schubkästen für Elementbreite 120 cm ↔117 cm 53 cm ↗50 cm
Artikel	PG	Preis	2070	2071	2069	2173	2072	2073

Korpus-Innenfarbe	Modell-Nr.	PG
Dekor-Druck Oldenburg Buche	Z3010	1
Grau Struktur	Z3011	1

ZUBEHÖR		Schubkasteneinsatz					
Alle Schubkästen sind mit Unterflurschienen, Selbsteinzug und Dämpfung ausgestattet.		80	90	100	120	Für alle Breiten verwendbar!	
							
		links oder rechts montierbar!	links oder rechts montierbar!	links oder rechts montierbar!	links oder rechts montierbar!		
		Schubkasteneinsatz mit 3 Schubkästen mit 3 Fachböden für Elementbreite 80 cm ↔79 cm ↓94 cm ↗50 cm	Schubkasteneinsatz mit 3 Schubkästen mit 3 Fachböden für Elementbreite 90cm ↔88 cm ↓94 cm ↗50 cm	Schubkasteneinsatz mit 3 Schubkästen mit 3 Fachböden für Elementbreite 100cm ↔98 cm ↓94 cm ↗50 cm	Schubkasteneinsatz mit 3 Schubkästen mit 3 Fachböden für Elementbreite 120 cm ↔117 cm ↓94 cm ↗50 cm	Schubkasteneinsatz mit 3 Schubkästen ↔48 cm ↓54 cm ↗50 cm	
Artikel	PG	Preis	2078	2174	2079	2080	2074

ZUBEHÖR		Wäscheeinteilung				
		80	90	100	120	
						
		Inneneinteilung für Elementbreite 80 cm ↔79 cm ↓156 cm ↗49 cm	Inneneinteilung für Elementbreite 90cm ↔88 cm ↓156 cm ↗49 cm	Inneneinteilung für Elementbreite 100cm ↔98 cm ↓156 cm ↗49 cm	Inneneinteilung für Elementbreite 120 cm ↔117 cm ↓156 cm ↗49 cm	
Artikel	PG	Preis	2049	2175	2050	2051

ZUBEHÖR		Hosenauszüge				Kleiderlift	
		80	90	100	120	80 100 120	
							
		Hosenauszug mit 1 Fachboden für Elementbreite 80 cm ↔79 cm ↓11 cm ↗50 cm	Hosenauszug mit 1 Fachboden für Elementbreite 90cm ↔88 cm ↓11 cm ↗50 cm	Hosenauszug mit 1 Fachboden für Elementbreite 100cm ↔98 cm ↓11 cm ↗50 cm	Hosenauszug mit 1 Fachboden für Elementbreite 120 cm ↔117 cm ↓11 cm ↗50 cm	Max. Belastung: 10 kg Nur für Drehtürenschränke geeignet.	
Artikel	PG	Preis	2082	2176	2083	2084	2120





ZUBEHÖR 1.0


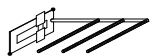
15.04.2020 MA



rauch BLACK

für Dreh-/Schwebetürenschränke
Allgemein






Korpus-Innenfarbe	Modell-Nr.	PG
Dekor-Druck Oldenburg Buche	Z3010	1
Grau Struktur	Z3011	1

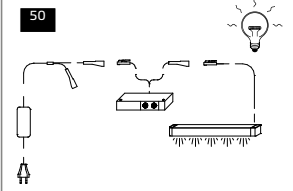
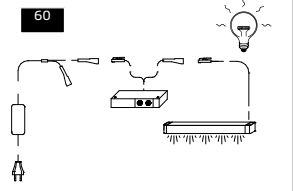
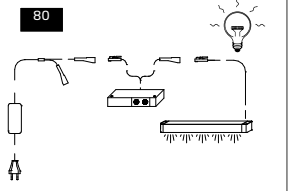
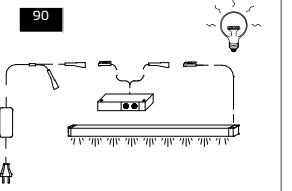
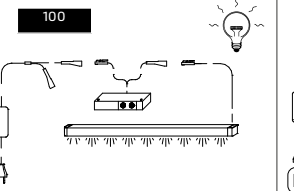
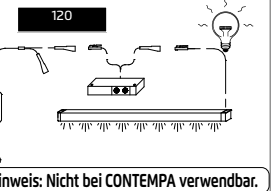
ZUBEHÖR			
	Für alle Breiten verwendbar! für kurze (geteilte) Drehtüren 	Für alle Breiten verwendbar! für lange Drehtüren 	Für alle Breiten verwendbar! für Drehtüren mit Bauchbinde/Quergriff 
	Innenspiegel	Innenspiegel	Garderobenhalter 
	↔28 cm ↓128 cm ↗1 cm	↔30 cm ↓160 cm ↗1 cm	↔27 cm ↓51 cm ↗7 cm
Artikel	PG	Preis	
2117			2001

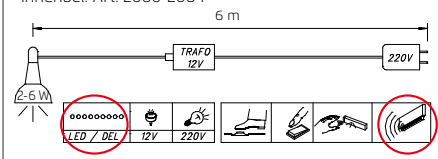
ZUBEHÖR			
			
	Krawattenhalter	Hosenthaler	
	↔33 cm ↓33 cm	↔25 cm ↓10 cm ↗46 cm	
Artikel	PG	Preis	
0003			0007

ZUBEHÖR			
für Schwebetürenschränke	Türendämpfer		
			
	Schwebetürendämpfer 2er Set	Öffnungsdämpfer	
	↔12 cm ↓4 cm ↗28 cm	↔6 cm ↓2 cm ↗11 cm	
Artikel	PG	Preis	
2002			2000

Korpus-Innenfarbe	Modell-Nr.	PG
Dekor-Druck Oldenburg Buche	Z3010	1
Grau Struktur	Z3011	1

ZUBEHÖR					
für abgeschrägte Elemente und Eckschränke	Nicht für Modell Casante!			Nur in Verbindung mit einem Wäscheboden zu montieren!	
					
	Fachboden abgeschrägt	Fachboden 1 Stück für Eckschrank 45°	Fachboden 1 Stück für Eckschrank 90°	Kleiderstange für Eckschrank 90°	Utensilienhalter für Eckschrank 45°
	↔45 cm ↓2,2 cm ↗50 cm	↔98 cm ↓2,2 cm ↗50 cm	↔111 cm ↓2,2 cm ↗111 cm	↔3 cm ↓85 cm ↗85 cm	↔34 cm ↓85 cm ↗13 cm
Artikel	PG	Preis	2052	2053	2054
			2018		0008

ZUBEHÖR						
Innenbeleuchtung						
						
	Innenbeleuchtung für Elementbreite 50 cm	Innenbeleuchtung für Elementbreite 60cm	Innenbeleuchtung für Elementbreite 80 cm	Innenbeleuchtung für Elementbreite 90cm	Innenbeleuchtung für Elementbreite 100cm	Innenbeleuchtung für Elementbreite 120 cm
	↔3 cm ↓2 cm ↗50 cm	↔3 cm ↓2 cm ↗60 cm	↔3 cm ↓2 cm ↗80 cm	↔3 cm ↓2 cm ↗80 cm	↔3 cm ↓2 cm ↗100 cm	↔3 cm ↓2 cm ↗120 cm
Artikel	PG	Preis	2060	2062	2063	2178
						2061
						2064

ZUBEHÖR						
					<p>Innenbel. Art. 2060-2064</p>  <p>6 m</p> <p>TRAFO 12V</p> <p>220V</p> <p>2-6 W</p> <p>LED / DEL 12V 220V</p>	
					<p>Diese Leuchte enthält eingebaute LED-Lampen der Energieklassen A++ - A*. Die Lampen können in der Leuchte nicht ausgetauscht werden.</p> <p>*) Auf einer Skala von A++ (höchste Effizienz) bis E (geringste Effizienz)</p>	
Artikel	PG	Preis				

ZUBEHÖR 1.0

15.04.2020 MA

rauch BLACK

für Betten

Allgemein

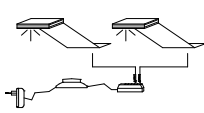

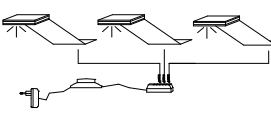

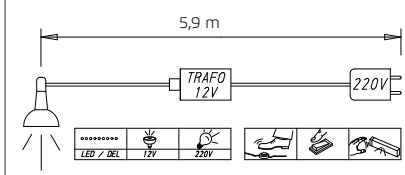

Korpus-Innenfarbe	Modell-Nr.	PG
Dekor-Druck Oldenburg Buche	Z3010	1
Grau Struktur	Z3011	1

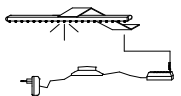

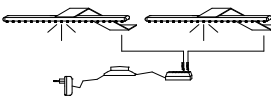

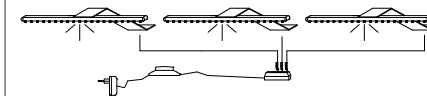

ZUBEHÖR		für alle Betten geeignet, Breite 70 cm			
<p>Aufsteckpolster werden auf die obere Kante der Bettseiten aufgesteckt.</p> <p>Lederoptik in den Farben basalt, cacao oder creme.</p>					
	Bettseitenpolster	Bettseitenpolster	Bettseitenpolster		
	Lederoptik basalt	Lederoptik cacao	Lederoptik creme		
	↔7 cm †8 cm ↗70 cm	↔7 cm †8 cm ↗70 cm	↔7 cm †8 cm ↗70 cm		
Artikel	PG	Preis	9030	9036	9038

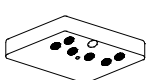

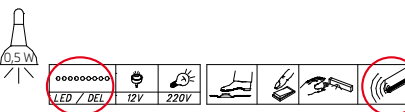
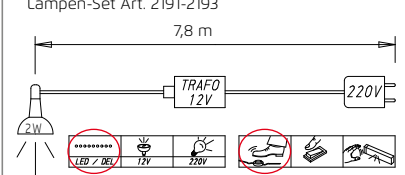
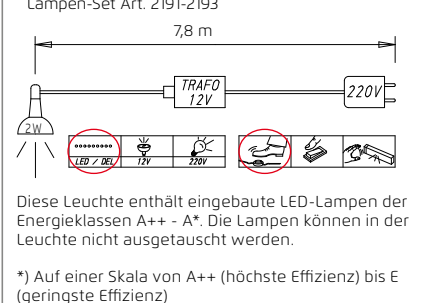
ZUBEHÖR		für alle Betten geeignet, Breite 130 cm			
<p>Aufsteckpolster werden auf die obere Kante der Bettseiten aufgesteckt.</p> <p>Lederoptik in den Farben basalt, cacao oder creme.</p>					
	Bettseitenpolster	Bettseitenpolster	Bettseitenpolster		
	Lederoptik basalt	Lederoptik cacao	Lederoptik creme		
	↔7 cm †8 cm ↗130 cm	↔7 cm †8 cm ↗130 cm	↔7 cm †8 cm ↗130 cm		
Artikel	PG	Preis	9035	9037	9039

ZUBEHÖR		Schubkastendämpfer		
für Betten	für Einzelbetten	für Doppelbetten		
	Bettsschubkastendämpfer	Bettsschubkastendämpfer		
	↔2 cm †1 cm ↗15 cm	↔2 cm †1 cm ↗15 cm		
Artikel	PG	Preis	2201	2200

Korpus-Innenfarbe	Modell-Nr.	PG
Dekor-Druck Oldenburg Buche	Z3010	1
Grau Struktur	Z3011	1

ZUBEHÖR		Schrankaufsatzleuchten					
							
						LED-Leuchte 2er Set	LED-Leuchte 3er Set
						chrom Star	chrom Star
++9 cm ↓4 cm ↗15 cm		++9 cm ↓4 cm ↗15 cm		Diese Leuchte enthält eingebaute LED-Lampen der Energieklassen A++ - A*. Die Lampen können in der Leuchte nicht ausgetauscht werden. *) Auf einer Skala von A++ (höchste Effizienz) bis E (geringste Effizienz)			
Artikel	PG	Preis	2194	2195			

ZUBEHÖR		Schrankaufsatzleuchten						
								
						LED-Leuchte 1er Set	LED-Leuchte 2er Set	LED-Leuchte 3er Set
						alu Carree*	alu Carree*	alu Carree*
++16 cm ↓4 cm ↗33 cm		++16 cm ↓4 cm ↗33 cm		++16 cm ↓4 cm ↗33 cm				
Artikel	PG	Preis	2191	2192	2193			

ZUBEHÖR		Innenbeleuchtung					
		Innenbel. Art. 0067 					
						Innenbeleuchtung	Lampen-Set Art. 2191-2193
						mit Bewegungsmelder	Diese Leuchte enthält eingebaute LED-Lampen der Energieklassen A++ - A*. Die Lampen können in der Leuchte nicht ausgetauscht werden. *) Auf einer Skala von A++ (höchste Effizienz) bis E (geringste Effizienz)
++10 cm ↓2 cm ↗10 cm							
Artikel	PG	Preis	0067				

ZUBEHÖR 1.0

15.04.2020 MA

rauch BLACK

für Dreh-/Schwebetürenschränke
Allgemein

Korpus-Innenfarbe	Modell-Nr.	PG
Dekor-Druck Oldenburg Buche	Z3010	1
Grau Struktur	Z3011	1

ZUBEHÖR			Schrankaufsatzleuchten			
			LED-Leuchte 1er Set chrom Linea 50 ↔50 cm ↓7 cm ↗14 cm	LED-Leuchte 1er Set chrom Linea 100 ↔100 cm ↓7 cm ↗14 cm	LED-Leuchte 1er Set alu Linea 50 ↔50 cm ↓7 cm ↗14 cm	LED-Leuchte 1er Set alu Linea 100 ↔100 cm ↓7 cm ↗14 cm
Artikel	PG	Preis	1266	1267	1264	1265

ZUBEHÖR			Schrankaufsatzleuchten			
					<p>Diese Leuchte enthält eingebaute LED-Lampen der Energieklassen A++ - A*. Die Lampen können in der Leuchte nicht ausgetauscht werden.</p> <p>*) Auf einer Skala von A++ (höchste Effizienz) bis E (geringste Effizienz)</p>	
			LED-Leuchte 1er Set schwarz Linea 50 ↔50 cm ↓7 cm ↗14 cm	LED-Leuchte 1er Set schwarz Linea 100 ↔100 cm ↓7 cm ↗14 cm		
Artikel	PG	Preis	1262	1263		

ZUBEHÖR						
Artikel						