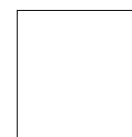




**EASY
SLIDE**

Front	Modell-Nr.	
	Korpus alpinweiß, Einhängprofile und Griffleisten alpinweiß	Korpus grau-metallic, Einhängprofile und Griffleisten grau-metallic
alpinweiß	A9599	AJ859
stone grey	-	AK859
grau-metallic	-	AJ839



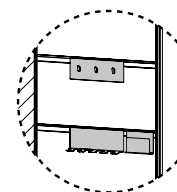
alpinweiß



stone grey



grau-metallic



Garderoben-Accessoires alle aus Metall (alufarben) und individuell positionierbar.
Maße (B/H/T):
Garderobenhaken 40 x 15 x 3 cm,
Schirmhalter 40 x 15 x 13 cm,
Zeitschriftenhalter 20 x 15 x 5 cm



■ Die passenden Extras finden Sie nach den Schränken.

Lieferant: Rauch Möbelwerke GmbH

Qualitätsmerkmale

rauch ORANGE ZERLEGT



zeitlose Optik

attraktive Frontgestaltungen

langlebige Produktqualität

ausgezeichnete Möbelbeschläge

umfangreiches Zubehör

Qualität und Material



10 Jahre rauch Herstellergarantie!
Die Garantiebedingungen finden Sie auf rauchmoebel.com/garantie und in Hinweisen, die dem Produkt beiliegen.



Dekor-Druck
Die Möbelteile mit Dekor-Druck haben eine gleichmäßig schöne, strapazierfähige Oberfläche.



Belastbarkeit
Die Belastungsgrenzen für alle Möbel- und Zubehörteile finden Sie in der „Belastungstabelle“ unter: www.rauchmoebel.de/unternehmen/qualitaet-amp-umwelt.html



WOODMAX Spanplatten
Die wohngesunde Frischholz-Spanplatte, speziell für die Verwendung in Wohnräumen, mit dem Prädikat „Schadstoffarm“. Für unsere Woodmax-Spanplatte verwenden wir nur unbelastete Schwach- und Bruchhölzer aus nachhaltigem Forstbetrieb regionaler Wälder.

Unser Rohstoff aus der Natur
Für seinen Plattenwerkstoff erhielt Rauch verschiedene Auszeichnungen. Strenge Prüfungen von neutralen Instituten bestätigen kontinuierlich die Unbedenklichkeit von Material und Verfahren.

Ausgezeichnet und zertifiziert

made in GERMANY
Nachhaltig gefertigt



www.blauer-engel.de/1uz38
• emissionsarm
• Holz aus nachhaltiger Forstwirtschaft
• in der Wohnwelt gesundheitlich unbedenklich



Front	Modell-Nr.	
	Korpus alpinweiß, Einhängeprofile und Griffleisten alpinweiß	Korpus grau-metallic, Einhängeprofile und Griffleisten grau-metallic
alpinweiß	A9599	AJ859
stone grey	-	AK859
grau-metallic	-	AJ839

SCHRÄNKE		Schwebetürenschränke. Türen 4-teilig.			
↓ 197 cm Korpustiefe ↗ 48 cm EASY SLIDE					
	Schwebetürenschränk	Schwebetürenschränk	Schwebetürenschränk	Schwebetürenschränk	
	2-türig, 1Spiegeltüre, incl. Garderoben-Accessoires	2-türig, 1Spiegeltüre, incl. Garderoben-Accessoires	2-türig, 1Spiegeltüre, incl. Garderoben-Accessoires	2-türig, 1Spiegeltüre, incl. Garderoben-Accessoires	
Artikel	Preis	2117	2118	2167	2168
		↔137 cm ↓197 cm ↗59 cm	↔137 cm ↓197 cm ↗59 cm	↔181 cm ↓197 cm ↗59 cm	↔181 cm ↓197 cm ↗59 cm

SCHRÄNKE		Schwebetürenschränke. Türen 4-teilig.			
↓ 197 cm Korpustiefe ↗ 61 cm EASY SLIDE					
	Schwebetürenschränk	Schwebetürenschränk	Schwebetürenschränk	Schwebetürenschränk	
	2-türig, 1Spiegeltüre, incl. Garderoben-Accessoires	2-türig, 1Spiegeltüre, incl. Garderoben-Accessoires	2-türig, 1Spiegeltüre, incl. Garderoben-Accessoires	2-türig, 1Spiegeltüre, incl. Garderoben-Accessoires	
Artikel	Preis	2314	025F	2315	025G
		↔136 cm ↓197 cm ↗72 cm	↔136 cm ↓197 cm ↗72 cm	↔181 cm ↓197 cm ↗72 cm	↔181 cm ↓197 cm ↗72 cm

SCHRÄNKE		Schwebetürenschränke. Türen 4-teilig.			
↓ 210 cm Korpustiefe ↗ 61 cm EASY SLIDE					
	Schwebetürenschränk	Schwebetürenschränk	Schwebetürenschränk	Schwebetürenschränk	
	2-türig, 1Spiegeltüre, incl. Garderoben-Accessoires	2-türig, 1Spiegeltüre, incl. Garderoben-Accessoires	2-türig, 1Spiegeltüre, incl. Garderoben-Accessoires	2-türig, 1Spiegeltüre, incl. Garderoben-Accessoires	
Artikel	Preis	5340	025P	5348	025K
		↔137 cm ↓210 cm ↗72 cm	↔137 cm ↓210 cm ↗72 cm	↔181 cm ↓210 cm ↗72 cm	↔181 cm ↓210 cm ↗72 cm

Front	Modell-Nr.	
	Korpus alpinweiß, Einhängeprofile und Griffleisten alpinweiß	Korpus grau-metallic, Einhängeprofile und Griffleisten grau-metallic
alpinweiß	A9599	AJ859
stone grey	-	AK859
grau-metallic	-	AJ839

SCHRÄNKE		Schwebetürenschränke. Türen 4-teilig.				
↓ 210 cm Korpustiefe ↗ 61 cm 			*Hinweis! Aus konstruktiven Gründen ist bei Elementbreite 112,5 cm der Fachboden in der Stärke 2,2 cm.			
					Schwebetürenschränk	Schwebetürenschränk
					2-türig, 1 Spiegeltüre, incl. Garderoben-Accessoires	2-türig, 1 Spiegeltüre, incl. Garderoben-Accessoires
	↔226 cm ↑210 cm ↗72 cm	↔226 cm ↑210 cm ↗72 cm				
Artikel	Preis	5349	025L			

SCHRÄNKE		Passepartouts, korpusfarben					
Gesamttiefe für Schränke mit Passe- partout: 64 cm							
					Passepartout	Passepartout	Passepartout
					↔144 cm ↑201 cm ↗23 cm	↔189 cm ↑201 cm ↗23 cm	↔233 cm ↑214 cm ↗23 cm
↑197cm	Artikel	Preis	9P60	9P61	-		
↑210cm	Artikel	Preis	9P1P	9P2P	9P3P		

SCHRÄNKE		Passepartouts, korpusfarben mit Beleuchtung					
Gesamttiefe für Schränke mit Passe- partout: 64 cm							
					Passepartout	Passepartout	Passepartout
					↔144 cm ↑201 cm ↗23 cm	↔189 cm ↑201 cm ↗23 cm	↔233 cm ↑214 cm ↗23 cm
↑197cm	Artikel	Preis	9P7L	9P8L	-		
↑210cm	Artikel	Preis	9P1L	9P2L	9P3L		

5,50 m

TRAFO 12V

220V

LED / DEL

7W





230V





Diese Leuchte enthält eingebaute LED-Lampen der Energieklassen A++ - A*. Die Lampen können in der Leuchte nicht ausgetauscht werden.

*) Auf einer Skala von A++ (höchste Effizienz) bis E (geringste Effizienz)





Front/Korpus	Modell-Nr.
Texline (naturfarbene Leinenoptik)	A0033





ZUBEHÖR		Türendämpfer rauch EASY SLIDE	
			
	Schwebetürendämpfer 2er Set EASY SLIDE (ersetzt Artikel 9TD7) Dämpft den Türanschlag an die Schrank-Außenseiten		
Artikel	Preis	9DC2	




ZUBEHÖR		Fachböden			
für Korpustiefe ↗ 48 cm	67,5	67,5	67,5	67,5	
					
	Fachboden 1 Stück	Fachböden 2er Set	Fachböden 3er Set	Fachböden 5er Set	
	↔66 cm ↓1,6 cm ↗37 cm	↔66 cm ↓1,6 cm ↗40 cm	↔66 cm ↓1,6 cm ↗42 cm	↔66 cm ↓1,6 cm ↗47 cm	
Artikel	Preis	9FC4	9FC2	9FC3	9FD5

ZUBEHÖR		Fachböden			
für Korpustiefe ↗ 48 cm	90	90	90	90	
					
	Fachboden 1 Stück	Fachböden 2er Set	Fachböden 3er Set	Fachböden 5er Set	
	↔88 cm ↓1,6 cm ↗37 cm	↔88 cm ↓1,6 cm ↗37 cm	↔88 cm ↓1,6 cm ↗37 cm	↔88 cm ↓1,6 cm ↗47 cm	
Artikel	Preis	9FD4	9FD2	9FD3	9FD6





Front/Korpus	Modell-Nr.
Texline (naturfarbene Leinenoptik)	A0033




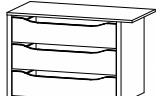
ZUBEHÖR		Fachböden			
für Korpustiefe ↗ 61 cm		67,5	67,5	67,5	67,5
					
		Fachboden 1 Stück	Fachböden 2er Set	Fachböden 3er Set	Fachböden 5er Set
		für Elementbreite 66cm ↔66 cm ↓1,6 cm ↗48 cm	für Elementbreite 66cm ↔66 cm ↓1,6 cm ↗48 cm	für Elementbreite 66cm ↔66 cm ↓1,6 cm ↗48 cm	für Elementbreite 66cm ↔66 cm ↓1,6 cm ↗48 cm
Artikel	Preis	9668	9669	9670	9671




ZUBEHÖR		Fachböden			
für Korpustiefe ↗ 61 cm		90	90	90	90
					
		Fachboden 1 Stück	Fachböden 2er Set	Fachböden 3er Set	Fachböden 5er Set
		für Elementbreite 90cm ↔88 cm ↓1,6 cm ↗48 cm	für Elementbreite 90cm ↔88 cm ↓1,6 cm ↗48 cm	für Elementbreite 90cm ↔88 cm ↓1,6 cm ↗48 cm	für Elementbreite 90cm ↔88 cm ↓1,6 cm ↗48 cm
Artikel	Preis	9672	9673	9674	9675

ZUBEHÖR		Fachböden			
für Korpustiefe ↗ 61 cm		112,5	112,5	112,5	Hinweis! Aus konstruktiven Gründen ist bei Elementbreite 112,5 cm der Fachboden in der Stärke 2,2 cm.
					
		Fachboden 1 Stück	Fachböden 2er Set	Fachböden 3er Set	
		für Elementbreite 112,5cm ↔111 cm ↓2,2 cm ↗48 cm	für Elementbreite 112,5cm ↔111 cm ↓2,2 cm ↗48 cm	für Elementbreite 112,5cm ↔111 cm ↓2,2 cm ↗48 cm	
Artikel	Preis	9F01	9F02	9F03	

Front/Korpus	Modell-Nr.
Textline (naturfarbene Leinenoptik)	A0033

ZUBEHÖR		Schuhablageböden			
für alle Korpus-tiefen		675	675	90	90
					
		2 Schuhablageböden mit Leisten für Elementbreite 66cm ↔66 cm ↑1,6 ↗37 cm	3 Schuhablageböden mit Leisten für Elementbreite 66cm ↔66 cm ↑1,6 ↗37 cm	2 Schuhablageböden mit Leisten für Elementbreite 90cm ↔88 cm ↑1,6 ↗37 cm	3 Schuhablageböden mit Leisten für Elementbreite 90cm ↔88 cm ↑1,6 ↗37 cm
	Artikel	Preis	9FG2	9FG3	9FH2

ZUBEHÖR		Schubkasteneinsätze			
für Korpustiefe ↗ 61 cm		675	675	90	90
					
		Schubkasteneinsatz mit 2 Schubkästen für Elementbreite 66cm ↔66 cm ↑39 cm ↗45 cm	Schubkasteneinsatz mit 3 Schubkästen für Elementbreite 66cm ↔66 cm ↑57 cm ↗45 cm	Schubkasteneinsatz mit 2 Schubkästen für Elementbreite 90cm ↔88 cm ↑39 cm ↗45 cm	Schubkasteneinsatz mit 3 Schubkästen für Elementbreite 90cm ↔88 cm ↑57 cm ↗45 cm
	Artikel	Preis	9864	9860	9865

ZUBEHÖR		Schubkasteneinsätze			
für Korpustiefe ↗ 61 cm		90	112,5	112,5	
					
		Schubkasteneinsatz für Elementbreite 90cm mit 3 Schubkästen mit Ablagen ↔88 cm ↑57 cm ↗45 cm	Schubkasteneinsatz mit 2 Schubkästen für Elementbreite 112,5cm ↔111 cm ↑39 cm ↗45 cm	Schubkasteneinsatz mit 3 Schubkästen für Elementbreite 112,5cm ↔111 cm ↑57 cm ↗45 cm	
	Artikel	Preis	9898	9804	9806